

## LiberoPro LiberoPro Kochstation für 2x230V Tischgeräte

**Technisches Datenblatt**

 ARTIKEL # \_\_\_\_\_  
 MODELL # \_\_\_\_\_

NAME # \_\_\_\_\_

SIS # \_\_\_\_\_

AIA # \_\_\_\_\_


**351080 (E2VVADBQZA)**

LiberoPro Kochstation \*\*  
 Modell 2G-230\*\*; fahrbar;  
 mit integriertem  
 geräuscharmen  
 Luftfiltersystem, geeignet zur  
 Aufnahme von bis zu 2 x  
 230V Tischgeräten; mit 4 x  
 230V Schukosteckdosen;  
 steckerfertig mit Stecker  
 IEC/EN 60309-1/2 - 32  
 Ampere.

### Kurzbeschreibung

**Artikel Nr.** \_\_\_\_\_

Steckerfertige mobile Kochstation in Edelstahl AISI 304. Kombinierbar mit bis zu zwei LiberoPro Tischgeräten 230V (Schukostecker). Hustenschutz und Telleraufsatz mit gehärtetem Glas und Beleuchtung für höchste Hygieneanforderungen und eine gute Sicht auf die Zubereitung von der Gästeseite. Automatische Belüftungseinstellung entsprechend der Kochintensität dank LiberoPro DUO Funktion. Integriertes Luftfiltersystem - LiberoPro FRESH - zur effizienten Aufnahme von Fettpartikeln und schlechten Gerüchen im Arbeitsbereich. Es ist ein 2-stufiges System mit Edelstahl- und keramischen Aktivkohlefiltern, die für Reinigungsarbeiten leicht zu entfernen sind. Für zusätzlichen Stauraum stehen bis zu zwei optionale neutrale 30-liter-Schubladen zur Verfügung. Steckerfertig - Steckertyp: IEC/EN 60309-1/2 - 32 Ampere. Montiert auf 4 Schwenkrädern (2 mit Bremsen).

### Hauptmerkmale

- Kombinierbar mit bis zu zwei Tischgeräten LiberoPro 230V (Schuko- Stecker): Induktionskochfelder, Induktionswoks, Induktionsgrillplatten
- Kompakt, leicht und einfach zu bewegen.
- Hustenschutz und Telleraufsatz mit gehärtetem Glas und Beleuchtung für höchste Hygieneanforderungen und eine gute Sicht auf die Zubereitung von der Gästeseite.
- LiberoPro DUO Funktion steuert die automatische Regelung der Lüftergeschwindigkeit, je nach Kochintensität. Wird ausschließlich durch LiberoPro Tischgeräte aktiviert.
- LiberoPro FRESH ist ein geräuscharmes Luftfiltersystem, um Fettpartikel und schlechte Gerüche im Arbeitsbereich effizient zu absorbieren. Es handelt sich um ein 2-stufiges Filtersystem mit Fettfiltern aus Edelstahl und keramischen Aktivkohlefiltern.
- 30 lt. Schublade zur Aufnahme von 1 GN1/1 - ist als optionales Zubehör erhältlich
- Über die Benutzeroberfläche mit Soft-Touch-Tasten kann der Bediener:
  - die 4 Lüftergeschwindigkeiten variieren;
  - das LED-Beleuchtungssystem des Kochbereichs Ein/Aus-Schalten;
  - Anzeigeangaben zu Wartungsvorgängen (z.B. filtern) oder anomalen Betriebsbedingungen.

### Konstruktion

- Robuste Konstruktion aus Edelstahl AISI 304.
- Montiert auf 4 schwenkbaren Rädern und mit Bremsen an den 2 Vorderrädern (auf der Bedienerseite).
- Frontalpanel in Edelstahl AISI 304 - können optional mit verschiedenen Dekors verkleidet werden.
- Fett- und Geruchsfilter sind zur Reinigen, einfach und schnell von der Bedienerseite zu entfernen.
- Seitenstützrahmen mit jeweils 2 GN 1/9 Behältern und einem Werkzeughalter. Leicht abnehmbar für eine bessere Reinigung. Beides im Lieferumfang enthalten.
- Steckertyp: IEC/EN 60309-1/2 - 32 A
- IPx4-Wasserschutz.

### Serienmäßiges Zubehör

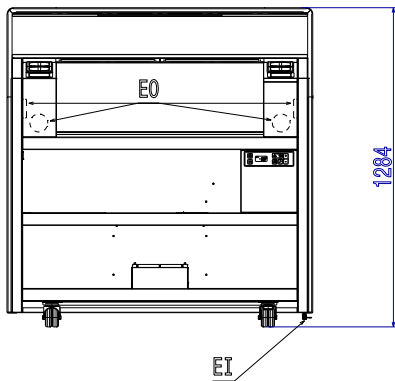
- 2 St. Kohlenstofffilter PNC 650190
- 2 St. Labyrinth-Fettfilter PNC 650191 mit Edelstahlgitter
- 1 St. Stützrahmen für 2 x PNC 650192 1/9 GN-Behälter und 1 Küchenwerkzeughalter, linke Seite
- 1 St. Stützrahmen für 2 x PNC 650193 1/9 GN-Behälter und 1 Küchenwerkzeughalter, rechte Seite

### Optionales Zubehör

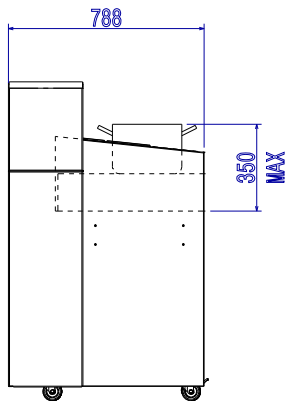
**Genehmigung:** \_\_\_\_\_

- Klappbares Regal für seitliche Montage PNC 650005
- Neutrale Schublade für LiberoPRO Kochstation PNC 650189
- Kohlenstofffilter PNC 650190
- Labyrinth-Fettfilter mit Edelstahlgitter PNC 650191
  
- Stützrahmen für 2 x 1/9 GN-Behälter und 1 Küchenwerkzeughalter, linke Seite PNC 650192
- Stützrahmen für 2 x 1/9 GN-Behälter und 1 Küchenwerkzeughalter, rechte Seite PNC 650193
- Küchenwerkzeughalter, der in den Stützrahmen eingesetzt werden kann PNC 650194
- Papiertuch- Roller für seitliche Montage PNC 650195

Front

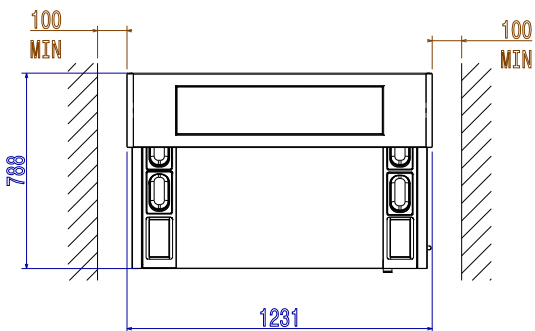


Seite



EI = Elektroanschluss  
 EO = Elektroanschlussdose

oben



## Elektrisch

Netzspannung:	380-415 V/3N ph/50/60 Hz
Anschlusswert:	14.5 kW
Steckertyp:	IEC/EN 60309-1/2
Mindestspannung AMP:	0A

## Schlüsselinformation

Eingebaute Steckdosen (EO) für Tischgeräte:	4 x 230V Schuko-Stecker
Außenabmessungen, Länge:	1231 mm
Außenabmessungen, Tiefe:	788 mm
Außenabmessungen, Höhe:	1284 mm
Nettogewicht:	155 kg